



Rennergy Hocheffizienz-Speicher



Der RENNERGY Hocheffizienzspeicher SHE

Was den neuen RENNERGY Hocheffizienzspeicher SHE auszeichnet ist seine Flexibilität. Mit seinen zahlreichen Möglichkeiten ist er ein „Alleskönner“. So können Frischwasserstation, Heizkreise, Rücklaufanhebung PV-Heiz-Systeme und Solar-Trennstation direkt angebaut werden. Dabei bleibt die bewährte vertikale Struktur beim neuen Hocheffizienzspeicher erhalten. Um ein optimales Schichtungsverhalten zu erreichen, werden

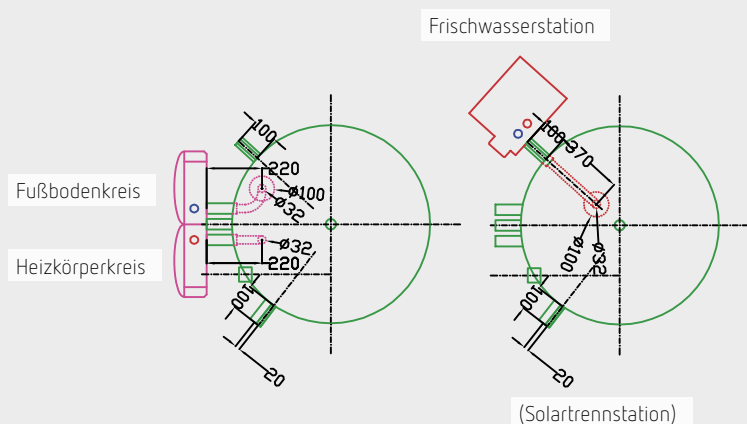
sowohl die Heizenergie als auch die Sonnenenergie in den Pufferspeicher (Heizungswasser) nach dem Schwerkraftprinzip in die temperaturgleiche Speicherzone eingebracht und eine Durchmischung vermieden. Die Solarenergie wird über eine Solartrennstation eingespeist und unterstützt selbstverständlich die Brauchwasserbereitung und die Heizungswärmeerzeugung.

Die Vorteile des SHE:

- ▶ Frischwasserstation, Heizkreise, Solarstation und Pufferladeset sind direkt am Speicher angebaut
- ▶ Spezielles Einschichtladesystem, keine Umschaltventile nötig
- ▶ Fünf eigens entwickelte Schichtrohre im Speicher
- ▶ Pufferbeladung mit und ohne Rücklaufanhebung
- ▶ Bis zu zwei gemischte Heizkreise 1" möglich
- ▶ Vertikale Struktur für optimales Schichtungsverhalten
- ▶ Geringste Wärmeverluste
- ▶ Schnellste Montagezeit
- ▶ Keine Verschleißteile im Speicher
- ▶ Kleinste Aufstellfläche
- ▶ Höchste Wärmedämmung
- ▶ Bestes Preis-Leistungsverhältnis



Anbaubeispiel Ansicht von oben



Blick in das Innere des Speichers: Insgesamt sorgen fünf dieser Schichtrohre im neuen Hocheffizienzspeicher für optimales Schichtungsverhalten.

Direktanbau von Frischwasserstationen, Solartrennstationen, Heizkreise einfach / zweifach mit Verteiler und Pufferladesets bzw. Rücklaufanhebungen möglich.

Die Anbauten des Hocheffizienzspeichers SHE

Solartrennstationen

Solartrennstation RVT1.2 Solartrennstation RVT1.2E



Art.-Nr. RVT1.2
Art.-Nr. RVT1.2E

- Komplette Isolation der Armaturen
- Hocheffizienter Edelstahl-Plattenwärmetauscher ausgelegt für den High-Flow- oder den Low-Flow-Betrieb
- Großzügig dimensioniert für Übertragung großer Leistungen mit geringer Temperaturspreizung
- Fertig vormontiert
- Sehr kurze Montagezeiten

PV-Heiz-Systeme

Quantum, Premium und Eco



- Mit eigenem PV-Strom heizen
- Ertrag vervielfachen durch Wärmepumpe
- Für alle Heizungs- und Brauchwasseranlagen
- Einfache Steckverbindung der PV-Module

Frischwasserstationen

Eine Frischwasserstation erwärmt Wasser hygienisch im Durchflussprinzip „Just in time“ erst dann, wenn Sie es brauchen

Frischwasserstation SF26.1

Zapfmenge 26 l/min



Art.-Nr. SF26.1

Frischwasserstation SF31E

Zapfmenge 31 l/min
mit Montageset SF31EZ2



Art.-Nr. SF31E

Frischwasserstation SF50.1

Zapfmenge 50 l/min



Art.-Nr. SF26.1

Heizkreise

1 Heizkreis 1"



Art.-Nr. RVPG4/3

2 Heizkreise 1"



Art.-Nr. RVPG6/3

- Vollisolierte gemischte Heizkreise vormontiert
- Integrierte Effizienz-Klasse-A-Pumpe
- Übersichtliche Anordnung
- Geringste Wärmeverluste
- Kurze Montagezeiten

mögliche Rücklaufanhebungen / Pufferladesets



Art.-Nr. RLA10.1E
Art.-Nr. RLA18E
Art.-Nr. RLA19E
Art.-Nr. RLA20E
Art.-Nr. RLA23E

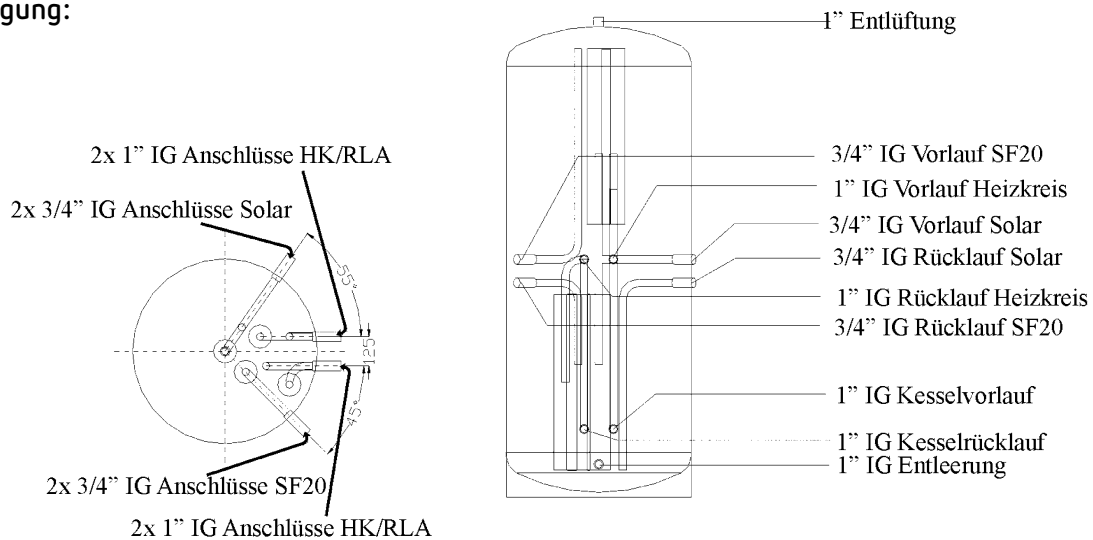
- für Pellet- und Hackschnitzelkesselanbindung sowie Öl- und Gaskessel
- mit 3-Wege-Mischer und Stellmotor
- Komplette Isolation der Armaturen
- Minimale Wärmeverluste
- Schnelle Montagezeit
- Einfache Funktionskontrolle durch integrierte Thermometer
- Pumpenabsperreset integriert
- Integrierte Schwerkraftbremse

Der RENNERGY Hocheffizienzspeicher SHE

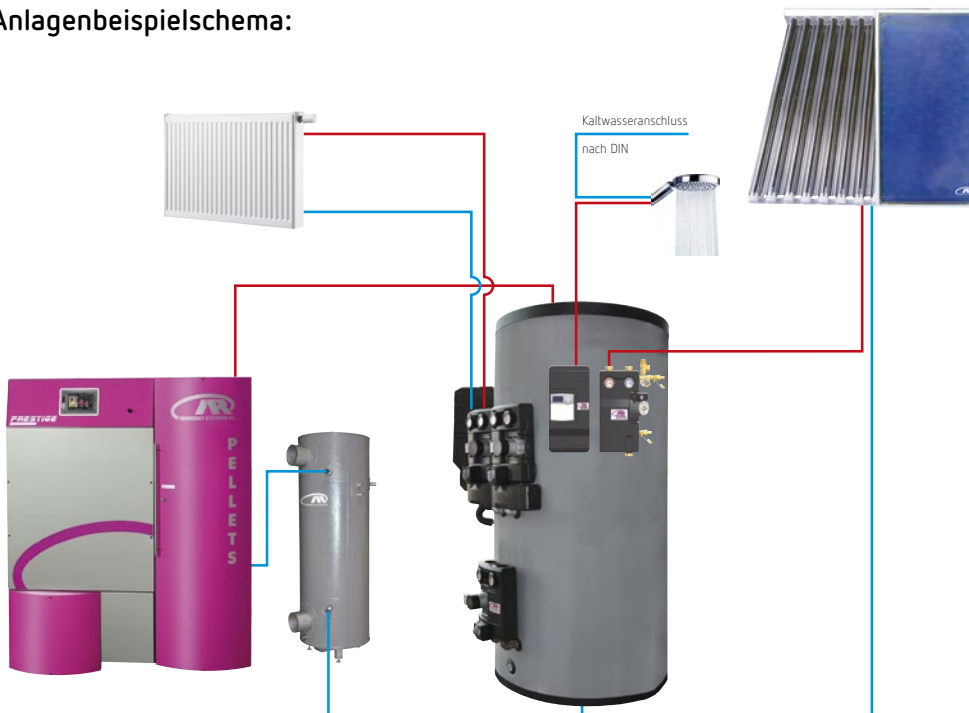
Technische Daten:

Artikelnummer	Gesamtinhalt in Liter	Ø ohne Dämmung in mm	Ø mit Dämmung in mm	Gesamthöhe mit Dämmung in mm	Kippmaß ohne Dämmung in mm	Erforderliche Raumhöhe in mm	Leergewicht ohne Dämmung in kg
SHE510.0	510	600	800	1.910	1.890	1.990	98
SHE850.0	850	790	1.030	1.960	1.930	2.050	146
SHE1000.0	1.000	790	1.030	2.110	2.080	2.200	165
SHE1500.0	1.500	1.000	1.240	2.210	2.180	2.300	235
SHE2000.0	2.000	1.100	1.340	2.210	2.180	2.300	310

Anschlussbelegung:



Anlagenbeispielschema:



Der Fachmann in Ihrer Nähe:



Einöde 50
87474 Buchenberg
Tel.: +49 8378 9236-0
Fax: +49 8378 9236-29
E-Mail: info@rennergy.de
Internet: www.rennergy.de